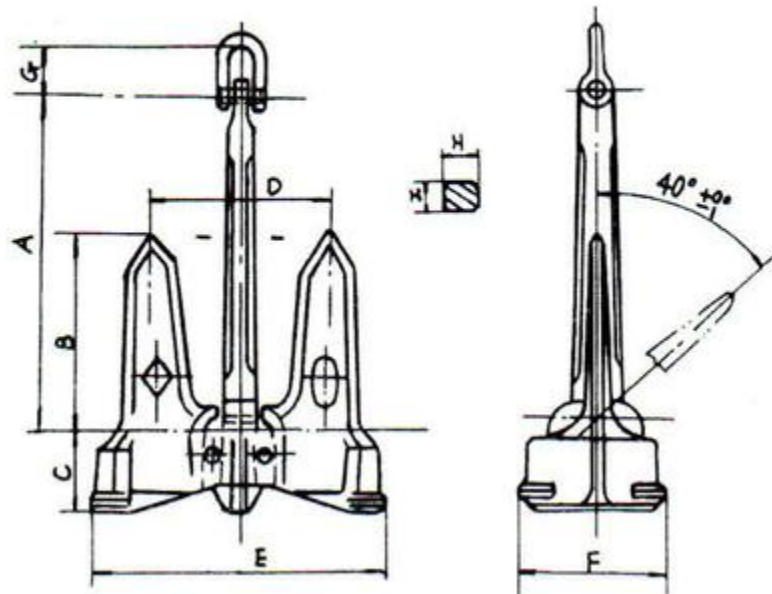


Type ZY-6 Anchor



DIMENSIONS OF TYPE ZY-6 ANCHOR



(kg) Nominal weight	A	B	C	D	E	F	G	H	I
50	600	316	127	292	473	234	89	61	40
80	702	370	148	341	553	273	104	71	47
120	804	423	170	391	633	313	119	81	54
180	920	484	194	447	725	358	136	93	62
240	1012	533	214	492	798	394	150	102	68
300	1091	574	231	530	860	425	161	110	72
360	1159	610	245	563	914	452	171	117	78
420	1220	642	258	593	962	475	180	123	82
480	1276	672	270	620	1005	497	189	129	86
570	1351	711	286	657	1065	526	200	137	91
660	1418	747	300	689	1118	553	210	144	96
780	1500	790	317	729	1182	584	222	152	101
900	1573	828	333	765	1240	613	233	159	106
1120	1640	863	347	797	1293	639	243	166	111
1140	1702	896	360	827	1342	663	252	172	115
1290	1774	934	375	862	1398	691	262	179	120
1440	1840	969	389	894	1450	717	272	186	124
1590	1902	1001	402	924	1499	741	281	192	128
1740	1960	1032	414	952	1545	763	290	198	132
1920	2025	1066	428	984	1596	789	300	205	136
2100	2086	1098	441	1014	1645	813	309	211	140
2280	2144	1129	453	1042	1690	835	317	217	144
2460	2199	1158	465	1069	1734	857	328	223	148
2640	2252	1185	476	1094	1775	877	333	228	152
2850	2310	1216	488	1123	1821	900	342	234	156
3060	2365	1245	500	1150	1864	922	350	240	160
3300	2426	1277	513	1179	1912	945	359	246	164
3540	2483	1307	525	1207	1957	967	367	252	168
3780	2538	1336	537	1233	2000	989	375	256	172
4050	2597	1367	549	1262	2047	1012	384	262	176
4320	2654	1397	561	1290	2091	1034	393	269	179
4590	2708	1425	572	1316	2134	1055	401	274	183
4890	2765	1456	585	1344	2179	1077	409	280	187
5250	2832	1491	599	1376	2232	1103	419	287	191
5610	2895	1524	612	1407	2282	1128	428	293	195
6000	2960	1559	626	1439	2334	1153	438	300	199